



Zastosowanie:

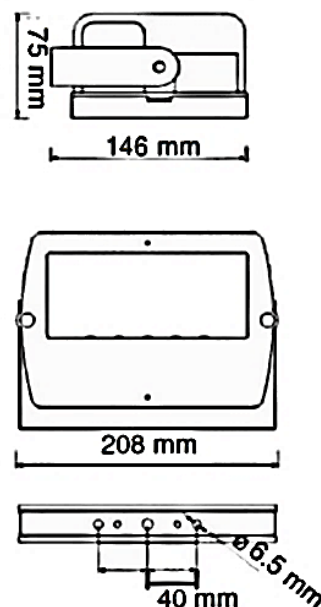
Oświetlenie zewnętrzne: przemysłowe, techniczne, lampa do celów monitoringu, reklamy, dekoracyjnych etc.

Oświetlenie stref EX: oświetlenie zakładów przemysłowych branży wydobywczej, chemicznej, petrochemicznej; lakiernie, magazyny substancji chemicznych i paliw, młyny, tartaki, kotłownie, pomieszczenia z kogeneracją, zbiorniki magazynowe, przepusty, kanały, tunele, szyby itp.

Oświetlenie specjalistyczne do pomieszczeń z kontrolowaną temperaturą od -40°C .

Opis produktu:

- Lampa produkowana w oparciu o wysokiej jakości komponenty z Europy oraz diody LED marki Lumileds/USA.
- Materiał: korpus - odlew aluminiowy, szkło, mocowanie - stal nierdzewna, przewód zasilający silikonowy, odporny na uszkodzenia.
- Barwa światła: standard **4000K**, na zamówienie dostępne: **2700 - 6500K**
- Na zamówienie reflektory z barwą światła w dowolnym kolorze.
- Napięcie robocze: **230-240V/50-60Hz**.
- Klasa odporności: **IP 67**.
- Klasa bezpieczeństwa elekt.: 1.
- Wbudowana ochrona przeciwprzepięciowa i termiczna.
- Standard IK06, dostępne **IK08, IK10**.
- Temperatura pracy: **-40°C ... $+60^{\circ}\text{C}$** .
- Żywotność diod (L70): **≥ 180.000 h**.
- Współczynnik oddawania barw (Ra): **85CRI**.
- Dowolna optyka na zamówienie.
- Waga: **2,5kg**
- Gwarancja: 5 lat.



Model lampy	Strumień świetlny	Moc	Wydajność	Kąt dystrybucji światła
	[Lm]	[W]	[Lm/W]	
FL16 M4+ PRO	6 000	34	176	szeroki
FL16 M4+ PRO Optic	5 600	34	163	wąski / punktowy / niesymetryczny
FL24 M4+ PRO	8 600	48	179	szeroki
FL24 M4+ PRO Optic	8 000	48	167	wąski / punktowy / niesymetryczny
FL24 M4+ PRO EX	8 600	48	179	na życzenie

ZALETY:

- Widmo światła wysokiej jakości, stabilne światło, bez migotania.
- Szeroki zakres temperatury pracy.
- Wysoka ochrona przeciwprzepięciowa (4kV).
- Odporność na warunki atmosferyczne.
- Odporność na wibracje i uderzenia.
- Brak szkodliwych substancji (RoHS)
- Wyjątkowa żywotność diod LED.
- Brak kosztów konserwacji – idealny do użycia w trudnodostępnych miejscach.
- Wysoka energooszczędność (skuteczność).
- Mocowanie oprawy: odporna na korozję stal nierdzewna.
- Przewód przyłączeniowy zewnętrzny bardzo dobrej jakości, dowolna długość na zamówienie.
- Dostępne sterowanie (Dali, StepDim, inne).
- Możliwość zastosowania dowolnego układu optycznego.
- Gwarancja producenta: 5 lat.



Producent:

JSC „LUMILITA” Metalo g. 8, Wilno, Litwa, VAT LT100003900118

Generalny Dystrybutor:

Lumilita Polska Sp. z o.o. / +48 606 919 667 / +370 645 92294 / radoslaw@lumilita.eu